

Porte battante sur charnières invisibles



Table des matières

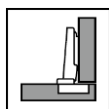
Présentation des charnières	2
Charnière 110°	4
Charnière 155°	5
Charnière 170°	6
Charnière 95° pour porte épaisse.....	7
Charnières spéciales.....	8
Charnière 110° pour porte Orion	8
Charnière 94° pour porte en verre.....	8
Charnière 95° pour angle 45°	9
Charnières 95° - porte dans le prolongement.....	9
Limiteur d'ouverture.....	10
Dimensions des portes et cotes intérieures.....	11

A

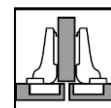
Présentation des charnières

Les charnières sont de la marque **Blum**, elles se déclinent en 3 coudées utilisées en fonction de la configuration souhaitée.

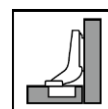
- Coudée 0 : **porte en applique**



- Coudée 9 : **porte en semi-applique ou jumelée**



- Coudée 16 : **porte entre joues ou encastrée**



Elles sont utilisées sur les portes de type battantes, pliantes ou relevables, composées soit :



PANNEAU 19 MM

Chant ABS 8/10^e mm, 1 mm
Basiques, décors, extra mat ou



MIROIR OU VITRE 4 MM
COLLÉ SUR PANNEAU 16 MM

Chant ABS 8/10^e mm, 1 mm

Systèmes et réglages valables pour toutes les charnières :

Système BLUMOTION : fermeture douce et silencieuse
(désactivation possible)



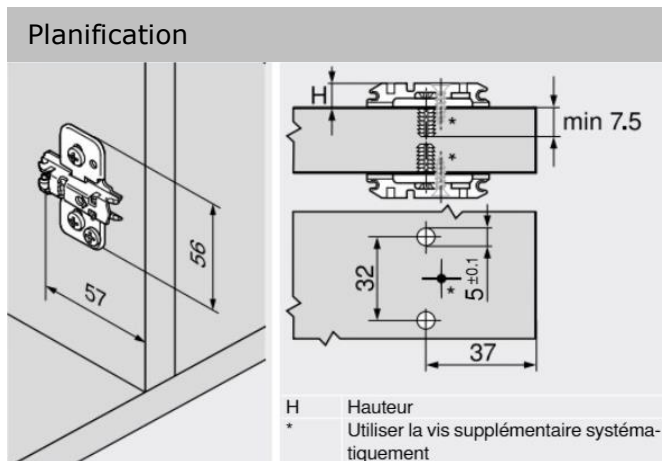
Montage de la charnière (Inserta):

- Sur la façade : technologie INSERTA, fixation sans outils
- Sur l'embase : à visser

Embase utilisée :

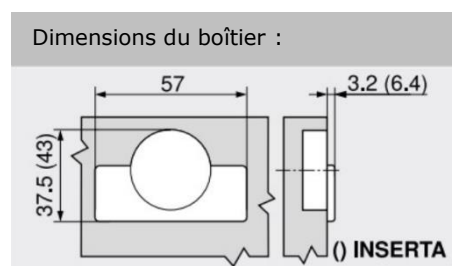
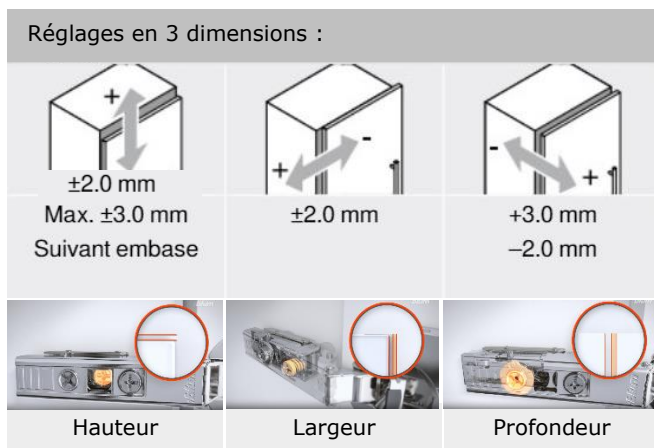
Embase en croix réglable par excentrique

- Montage jumelé possible
- Montage avec vis spéciales
- Réglage en hauteur par excentrique ± 2 mm
- Matériau : acier



Réglages et dimensions :

- Réglage latéral, hauteur et profondeur par vis sans fin
- Montage et démontage de la porte sur le corps du meuble **sans outil** avec CLIP.



Ci-dessous lien vidéo de montage et réglage de la porte :

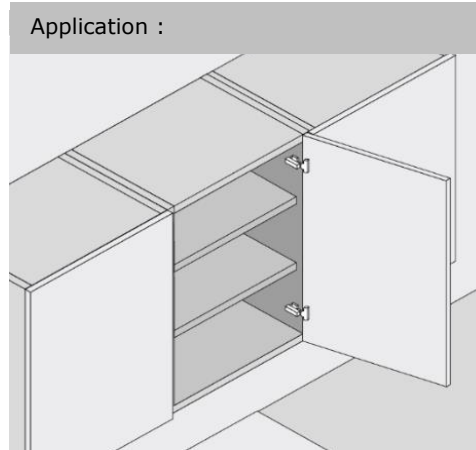
https://www.blum.com/file/clp0014-inserta_pr_an_fi_bau?country=fr&language=fr



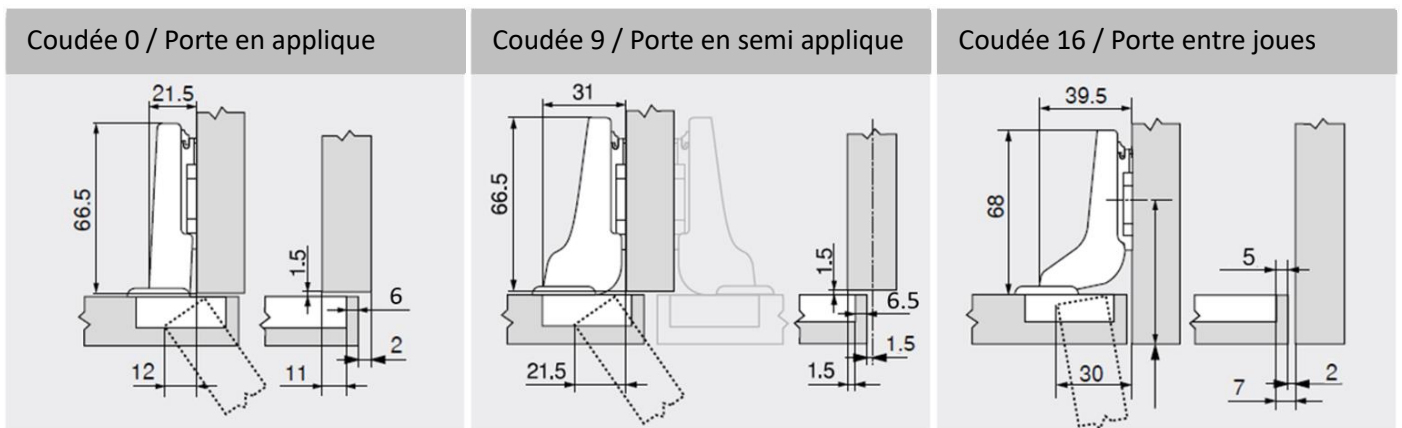
Différents modèles de charnières sont disponibles avec des angles plus ou moins grands pouvant s'adapter aux types d'ouvertures (110°, 155°...), elles sont détaillées ci-dessous :

B

Charnière 110°



Encombrement :



Rappel : épaisseur de panneau 19 mm

Embases, coloris et accessoires disponibles :

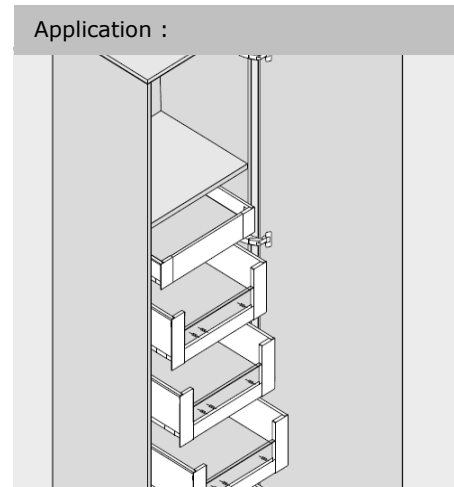
Embases et charnières 110°			
	Applique	Semi-applique	Entre joues
Nickelé	✓	✓	✓
Onyx	✓	✓	✓

Options :

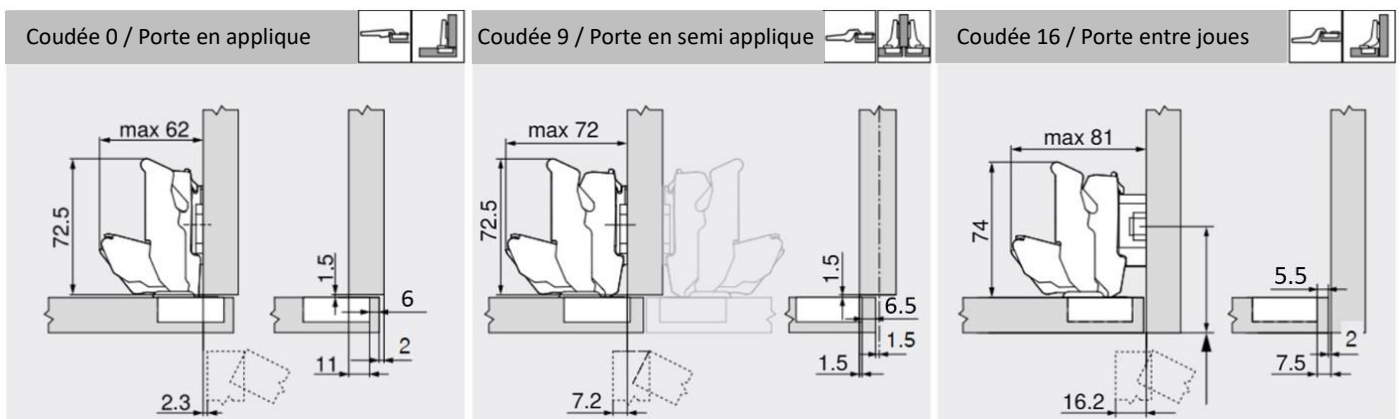
- Limiteur d'ouverture 86° (voir p°10)
- Avec ressort (ou sans ressort pour utilisation pousse-lâche)



Charnière 155°



Encombrement :



Rappel : épaisseur de panneau 19 mm

Embases, coloris et accessoires disponibles :

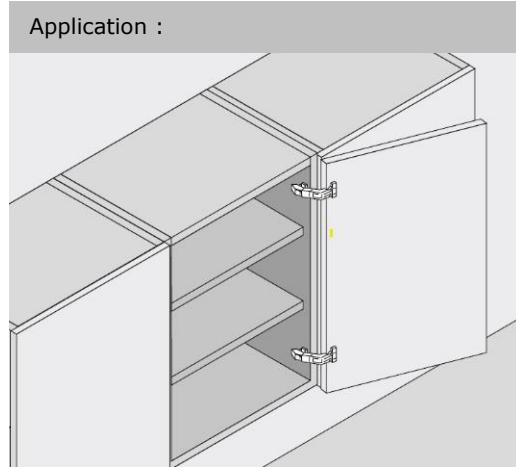
Embases et charnières 155°			
	Applique	Semi-applique	Entre joues
Nickelé	✓	✓	✓
Onyx	✓	✓	x

Options :

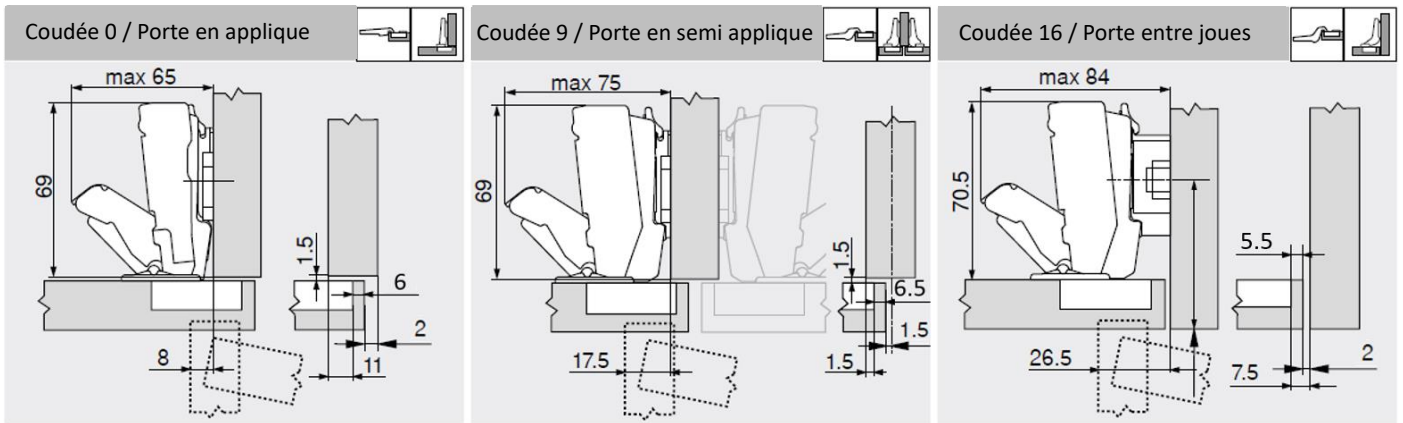
- Avec ressort (ou sans ressort pour utilisation pousse-lâche)

D

Charnière 170°



Encombrement :



Rappel : épaisseur de panneau 19 mm

Embases, coloris et accessoires disponibles :

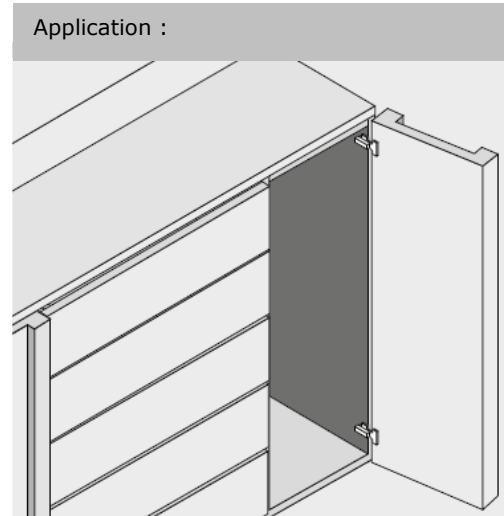
Embases et charnières 170°			
	Applique	Semi-applique	Entre joues
Nickelé	✓	✓	✓
Onyx	✗	✗	✗

Options :

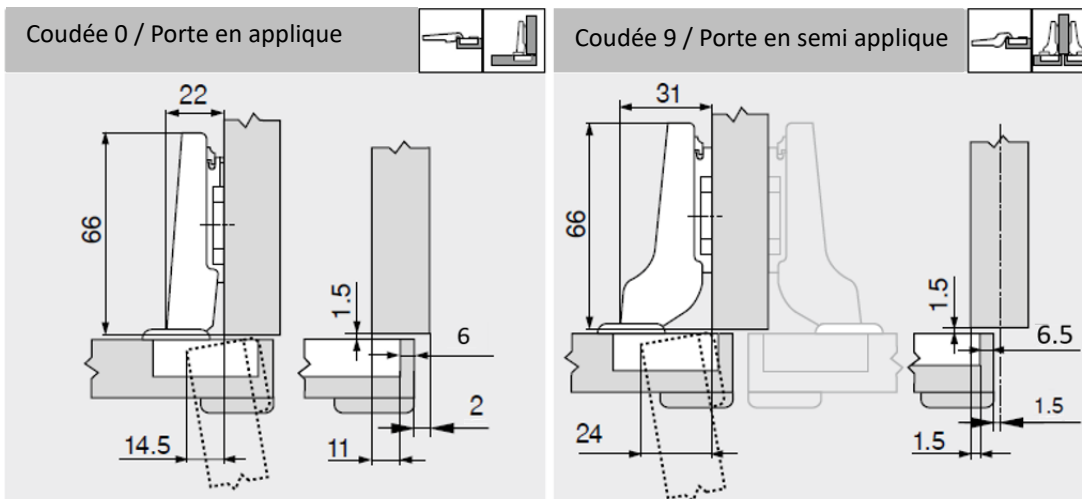
- Avec ressort (ou sans ressort pour utilisation pousse-lâche)

E

Charnière 95° pour porte épaisse



Encombrement :



Rappel : épaisseur de panneau 19 mm

Embases, coloris et accessoires disponibles :

Embases et charnières 95°			
	Applique	Semi-applique	Entre joues
Nickelé	✓	✓	✗
Onyx	✓	✓	✗

Options :

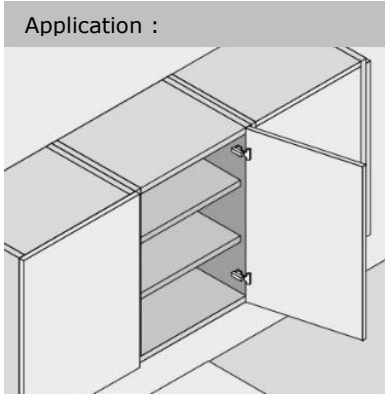
- Avec ressort (ou sans ressort pour utilisation pousse-lâche)

F

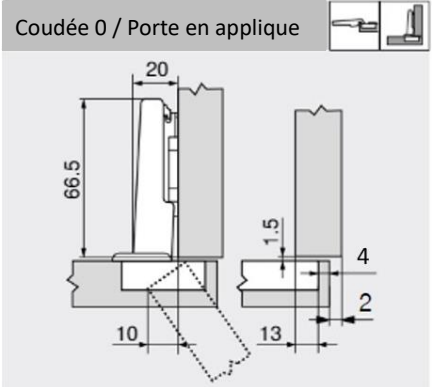
Charnières spéciales

Charnière 110° pour porte Orion

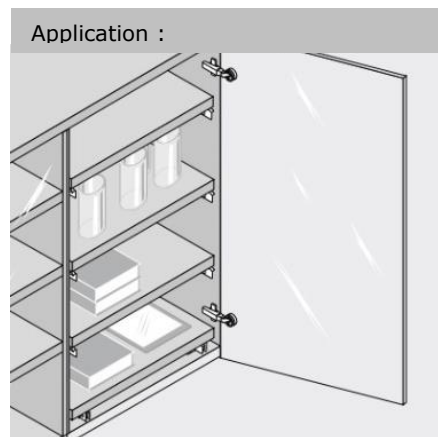
Charnière pour recouvrements importants sur côtés de corps de meubles épais.



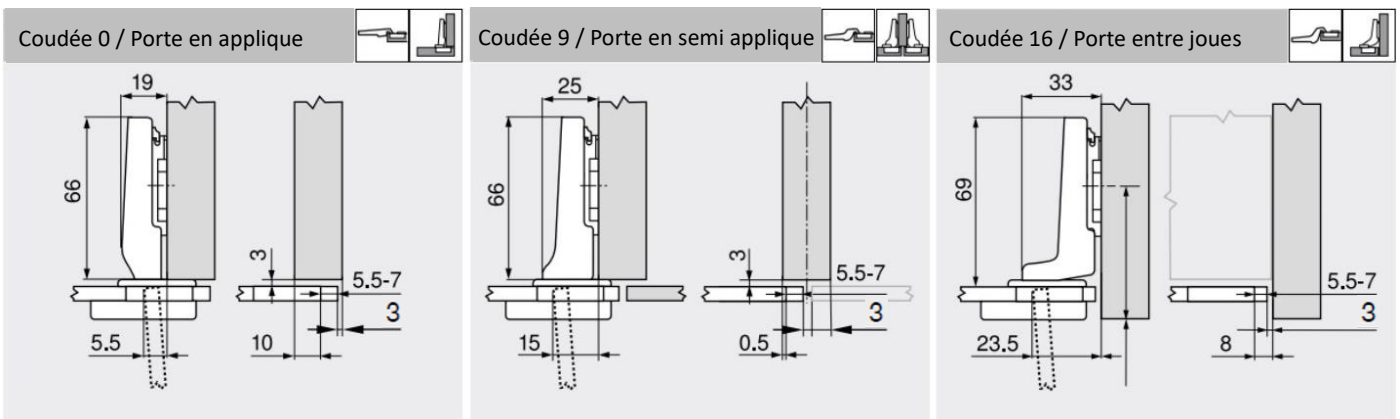
Encombrement :



Charnière 94° pour porte en verre

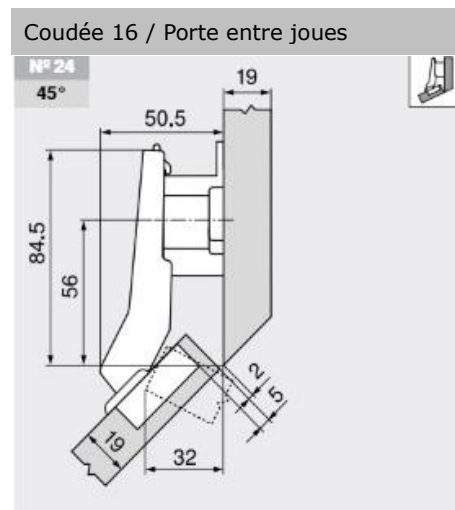
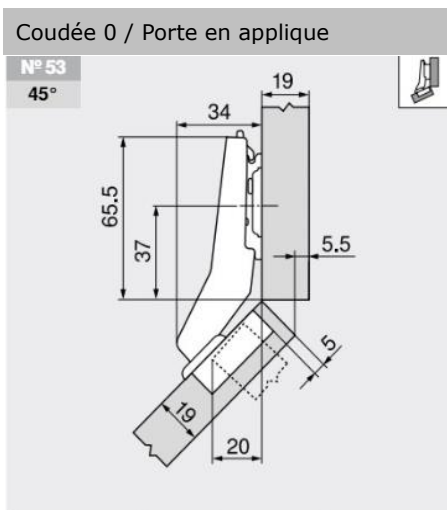


Encombrement :

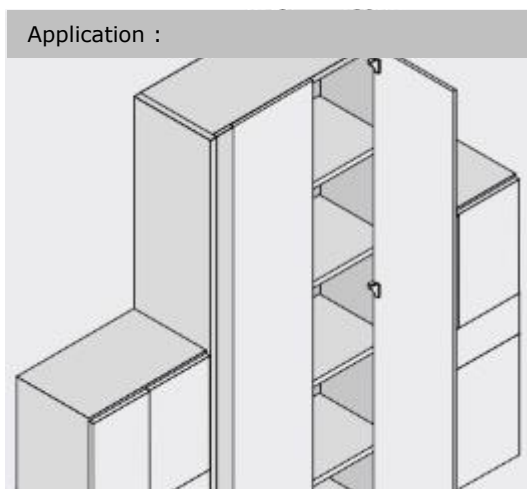


Charnière 95° pour angle 45°

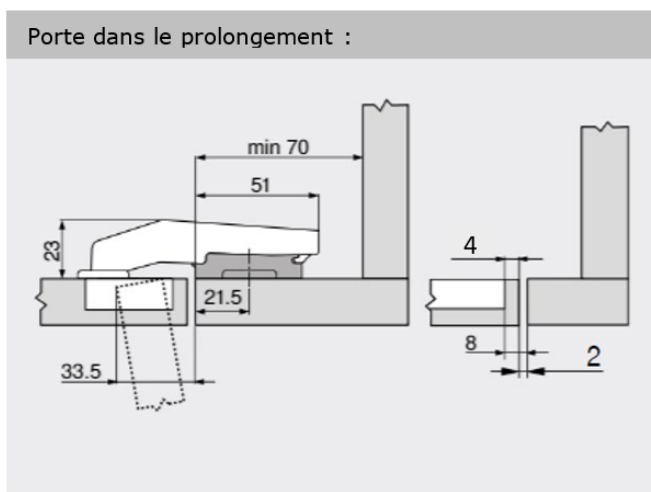
Encombrement :



Charnières 95° - porte dans le prolongement



Encombrement :





Limiteur d'ouverture

Description :

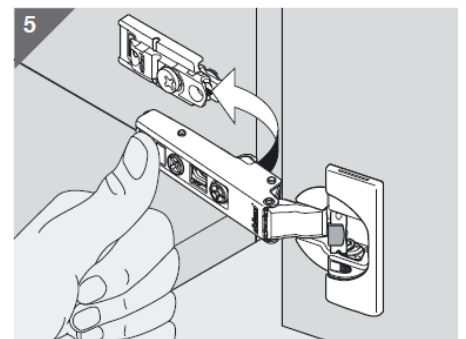
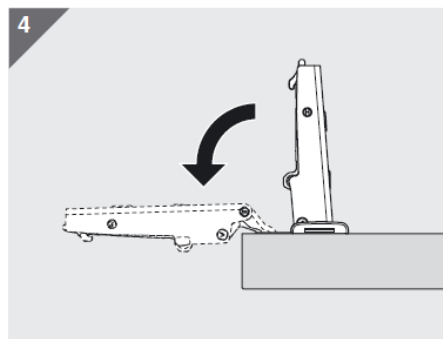
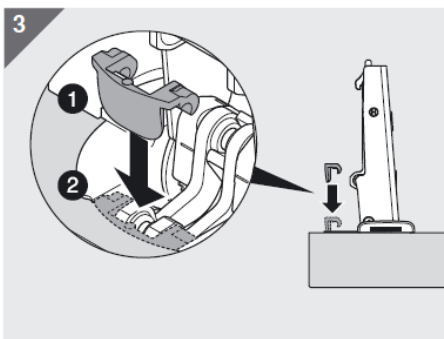
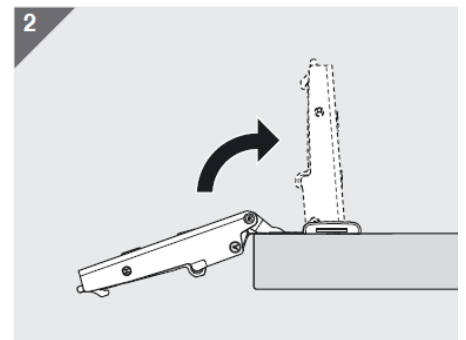
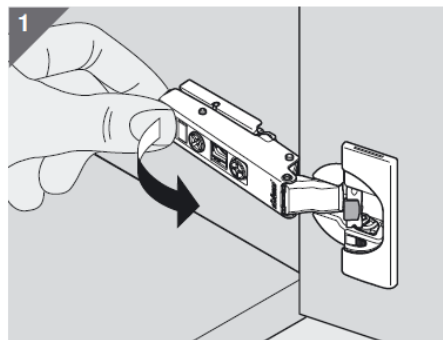
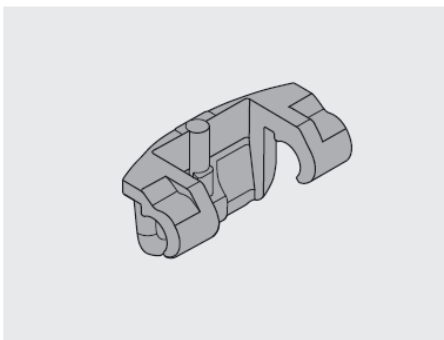
Le limiteur d'ouverture, comme son nom l'indique, permet de contraindre l'angle d'ouverture de la porte.

Avec ce limiteur, une porte sur charnière d'angle 110° est limitée à 86°.

- Matériau : Plastique



Montage :



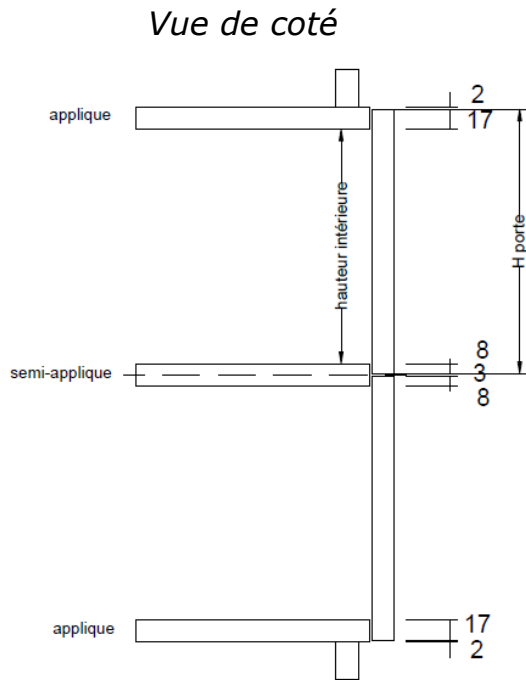


Dimensions des portes et cotes intérieures

Hauteurs de portes :

- Pour les **charnières coudée 0** (porte en applique) et les **charnières coudée 9** (porte en semi-applique) :

Hauteur porte = hauteur intérieure + recouvrement (voir schéma ci-dessous)



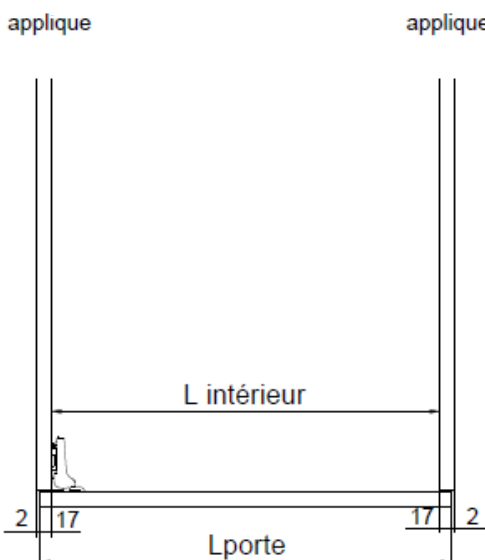
- Pour les **charnières coudées 16** (porte entre joues) :

Hauteur de porte = hauteur intérieure - 4mm de jeu (2mm en haut + 2 mm en bas)

Largeurs de portes :

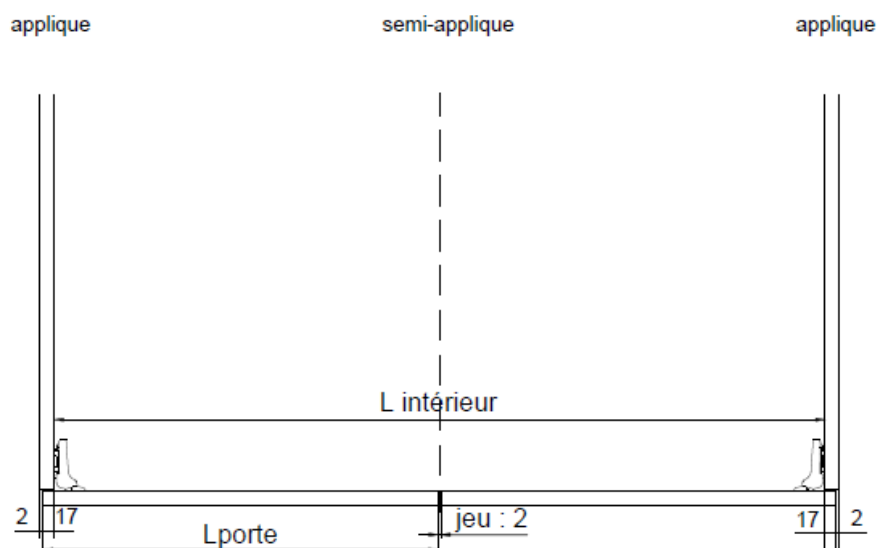
Il existe différents cas de figures :

1 module / 1 porte :



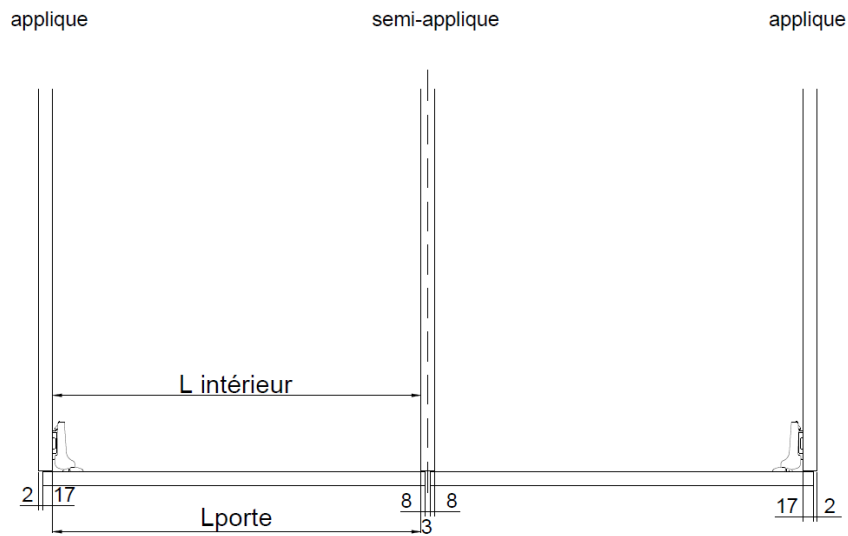
$$L_{\text{porte}} = L_{\text{intérieur}} + \text{recouvrement}$$

1 module / 2 portes :



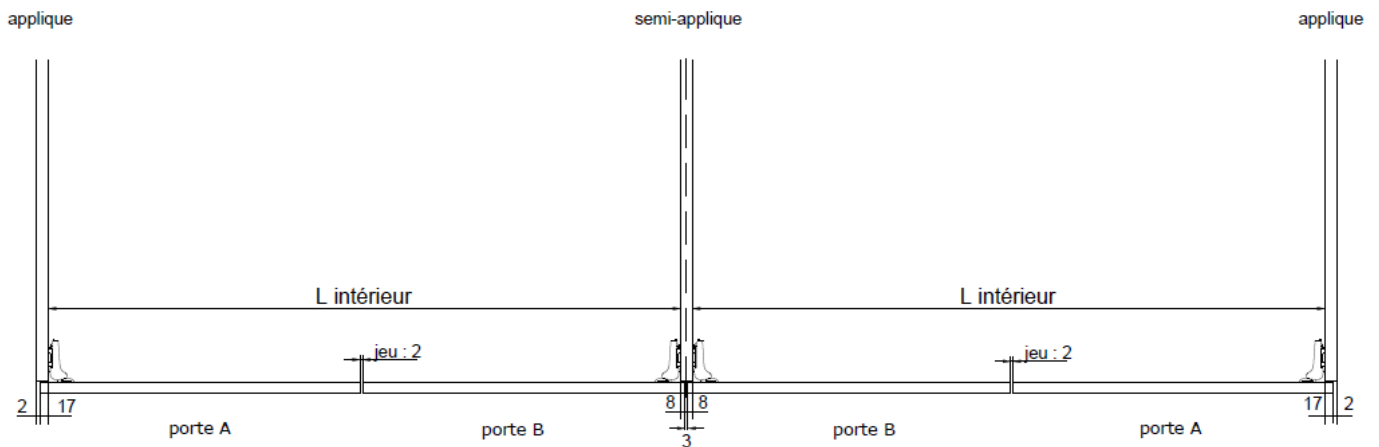
$$L_{\text{porte}} = (L_{\text{intérieur}} + \text{recouvrement} - \text{jeu}) / 2$$

2 modules / 2 portes :



$$L_{\text{porte}} = L_{\text{intérieur}} + \text{recouvrement}$$

2 modules / 4 portes :



$$L_{\text{porte A}} = (L_{\text{Intérieur}} - \text{jeu}) / 2 + \text{recouvrement porte A}$$

$$L_{\text{porte B}} = (L_{\text{Intérieur}} - \text{jeu}) / 2 + \text{recouvrement porte B}$$